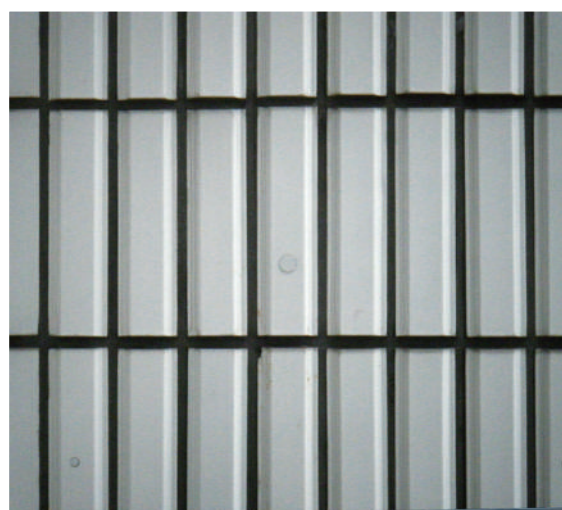


# スーパーMC工法

足場壁つなぎアンカー用マスキングキャップ(フレキシブルタイプ)



ORIENTEC

「スーパーMC工法」なら・・・

◆ **タイルの貼り替えが不要**

スーパードリル<sup>※</sup>で開けた穴にぴったりフィット!

※弊社のスーパードリルのカタログをご参照ください。

◆ **四分のアンカーならメーカーは問いません**

外径を問わずに使用可能!

◆ **施工時のアンカーの深さを問いません<sup>※</sup>**

専用アジャスターで深さ調整もラクラク!

※アンカーの深さによっては、特注のアジャスターが必要な場合があります。

◆ **プラスチックハンマーで叩くだけの簡単施工<sup>※</sup>**

専用アジャスターがアンカーにぴったりフィット!

※アンカーが斜めに入っている場合は、無理に叩くとネックの部分が折れる場合があります。

必ず作業手順をご覧になりながら施工してください。

◆ **新構造「フレキシブルネック」<sup>※</sup>**

キャップのネック部がフレキシタイプにより、壁と面一に!

※アンカーが斜めに入っている場合は、無理に叩くとネックの部分が折れる場合があります。

必ず作業手順をご覧になりながら施工してください。

◆ **耐候性に優れた塗料**

耐候性に優れた塗料<sup>※</sup>を、タイルの色に合わせて調色!

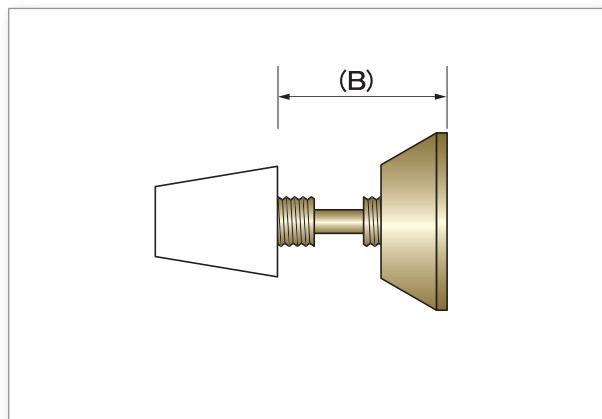
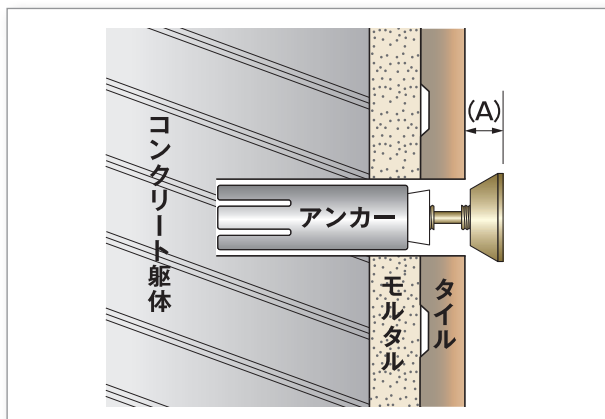
※シリコンアクリル製。ご希望により、無塗装でも出荷いたします。



## [ 作業手順 ]

### 1. MCキャップの長さ調整

壁面内部に打ち込まれたアンカーにMCキャップを指で軽く押し込み、アジャスターが止まった位置で、キャップの頭の部分がタイルから7~10mm程度外側に出るように (A) ネジ部の長さ調整 (B) を行います。なお、キャップをアンカーに押し込む際は、あらかじめMCキャップがタイルの中に入り込まないように、(B) に余裕を持たせてください。



### 2. MCキャップの挿入

一度キャップを引き抜き、水の浸入を防ぐためのシーリング材をアンカーの入口に適量注入した後、再びMCキャップを指で押し込みます。キャップが指で入らなくなったら、プラスチックハンマーを用いて、キャップの平らな部分がタイルと面一になるまで打ち込みます。

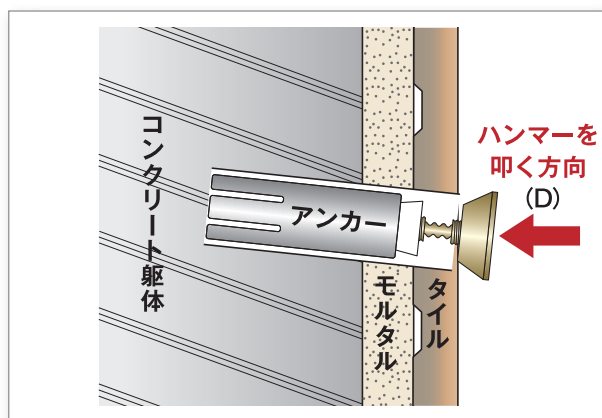
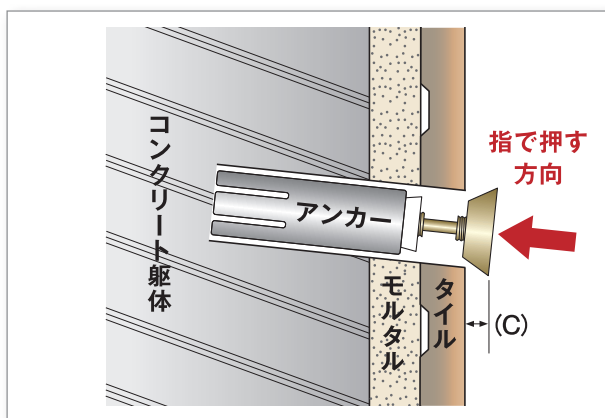
表面にこぼれ出たシーリング材は、ウェスなどでしっかりと拭き取ります。

また、シーリング材は、タイルと近似色を使用しますと、穿孔穴とキャップとの隙間が、より一層目立たなくなります。

#### < 躯体に対し、アンカーが垂直に打ち込まれていない場合 >

1の長さ調整で、タイルから飛び出たMCキャップの頭の部分のうち、よりタイルに接している箇所を5~7mm程度にしたうえで (C) 上記の手順でシーリング材を注入します。注入後、MCキャップをアンカーと平行に押し込み、指で入らなくなったら、プラスチックハンマーを用いて打ち込みます。この時、ハンマーは、アンカーに対して平行に打ち込むのではなく、タイルの表面に対して垂直に打ち込むこと (D) が必要です。

キャップの平らな部分が、タイルと面一になるようにフレキシブルネックが適度に曲がります。



## [ 必要工具 ]

- 低振動ドリル [スーパードリル等] (※タイルにカケやクラックが発生しないように)
- 樹脂注入用ガン
- プラスチックハンマー
- ウェス

## [ 注 意 ]

- MCキャップは、キャップの口径がφ16タイプとφ18タイプがあります。  
アンカーのサイズに合わせて、お選びください。
- MCキャップは、ハンマーなどで無理に押し込みますと、ネック部が折れたり、  
塗装が剥がれたりします。必ず作業手順をよくお読みになってから施工願います。
- アンカー周りに注入するシーリング材は、耐候性のあるものをお選びください。

## [ MCキャップ(無塗装品) ]

品 番	キャップの口径	価 格	備 考
MC-16	φ16mm	※お問い合わせ ください。	※アジャスターの標準サイズは15mmです。 なお、特注サイズも承ります。 ※ご注文は50個以上から承ります。 ※塗装が必要な場合は、調色代および塗装代が別途かかります。 また納期に2週間程度いただきます。
MC-18	φ18mm		

■お問い合わせは

株式会社 **オリエンテック**

〒341-0024 埼玉県三郷市三郷2-2-11 中村ビル2階

**TEL.048-952-9900**

FAX.048-952-9910

[e-mail] info@orientec.jp

<http://www.orientec.jp/>